



TRANSFORMACE

ZDROJE TEPLA PRO PŘEROV

KONFERENCE VŠB, SEPETNÁ, 5. 9. 2023

TRANSFORMACE TEPLÁRNY PŘEROV

60 let
Teplárny Přerov

60 let uhlého provozu

60 let dodávek tepla pro
15tisíc domácností v Přerově

Distribuce: Teplo Přerov



TRANSFORMACE TEPLÁRNY PŘEROV KONCEPCE PROJEKTU

A. REKONSTRUKCE TEPELNÉ SÍTĚ 2018 – 2021

- 15 km nové horkovodní soustavy

B. REKONSTRUKCE TEPLÁRNY 2020 – 2022

- multi-palivový kotel K6 - (TAP + BIO + SČK)
- plynové kotle K7 (parní kotel), K8 (horkovodní kotel)
- protitlaká turbína TG3
- doprava skladování paliva TAP + BIO
- komín

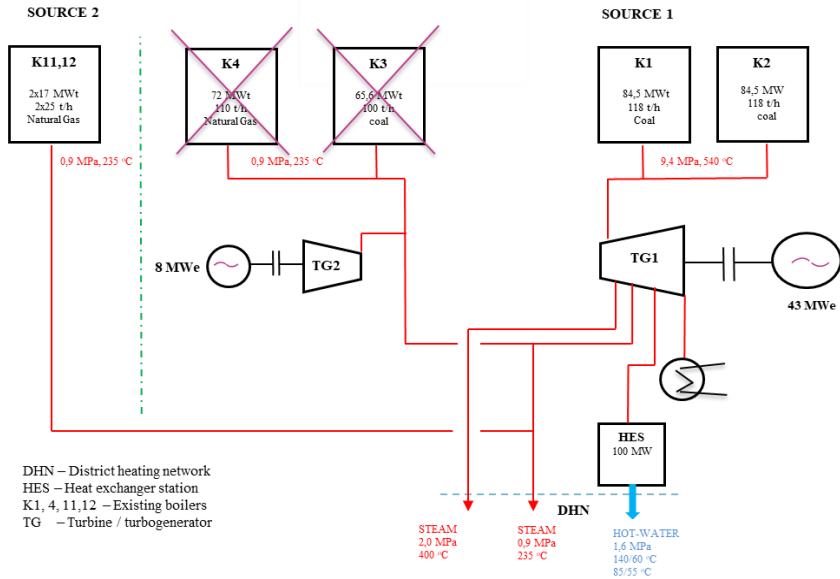


Teplárenské sdružení ČR ocenilo projekt dokončené rekonstrukce parovodů na efektivnější horkovody v Přerově. Projekt významně přispěl ke zlepšení životního prostředí ve městě.

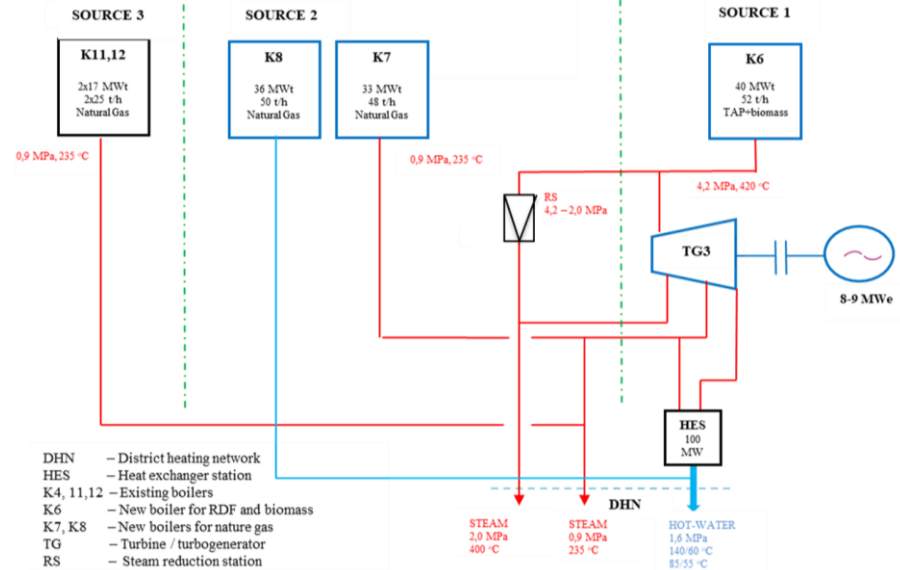


TRANSFORMACE TEPLÁRNY PŘEROV STAV 2020 vs. 2023

2020

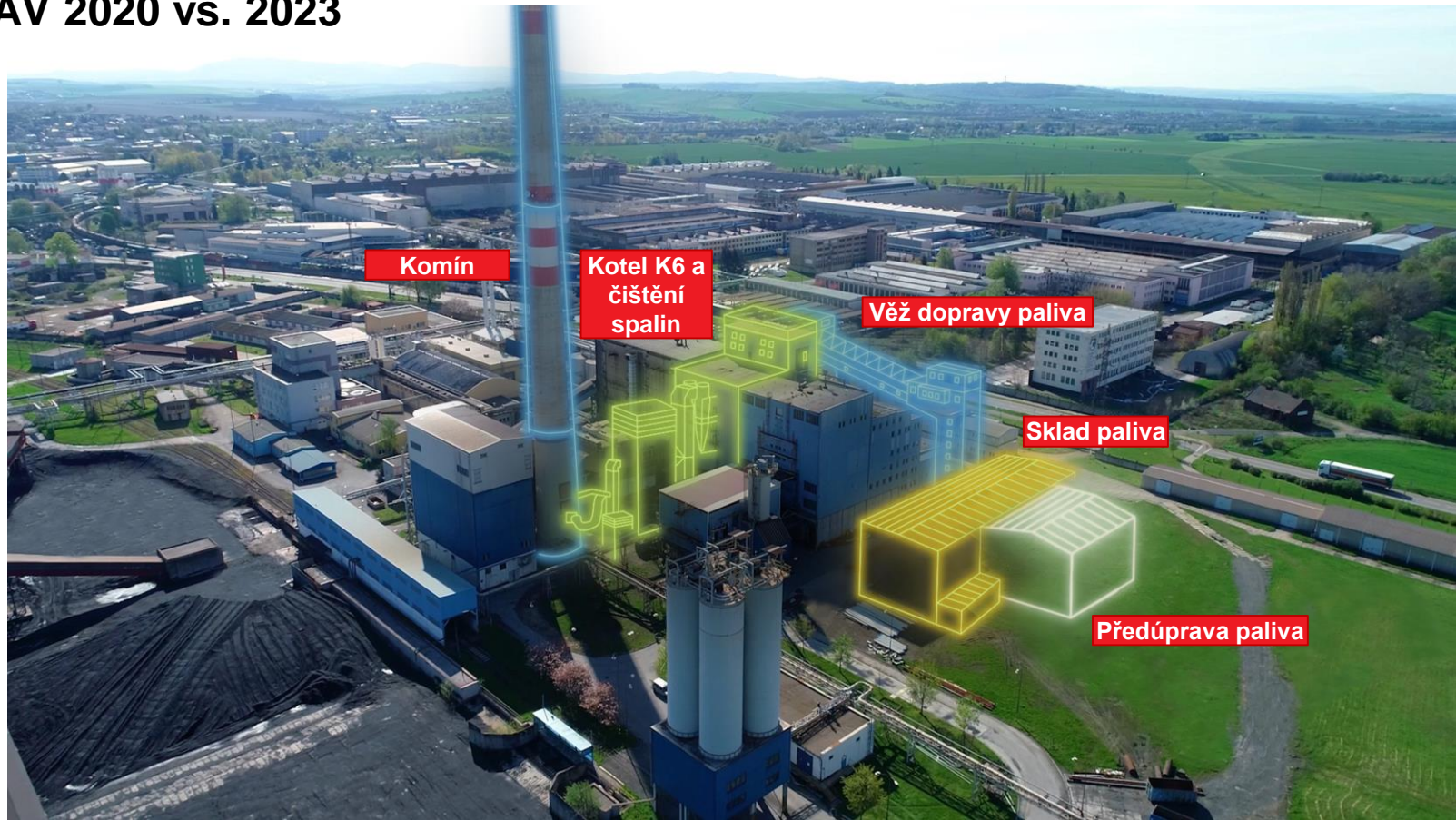


2023



TRANSFORMACE TEPLÁRNY PŘEROV

STAV 2020 vs. 2023



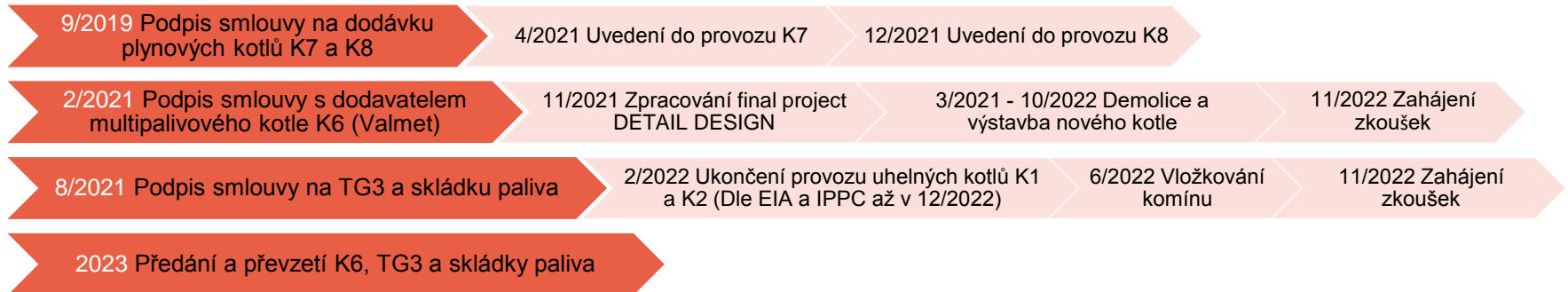
TRANSFORMACE TEPLÁRNY PŘEROV

ČASOVĚ A ADMINISTRATIVNĚ NÁROČNÝ PROCES

LEGISLATIVNÍ ZAJIŠTĚNÍ

- Memorandum Veolia + město Přerov (2/2018)
- Schválení projektu ve Veolia France (10/2018)
- Vydání závazného stanoviska EIA pro K6 (10.6.2019)
- Vydání Rozhodnutí o změně IPPC pro K7 a K8 (16.12.2019)
- Vydání Rozhodnutí o změně IPPC pro K6 (25.09.2020)
- Územní rozhodnutí K7, K8 (09.07.2019), Stavební povolení K7, K8 (01.07.2020)
- Územní rozhodnutí K6 (31.03.2020), Stavební povolení K6 (18.11.2020)
- Územní rozhodnutí Skládky paliva (23.11.2020), Stavební povolení Skládky paliva (07.04.2021)

ČASOVÝ PLÁN REALIZACE



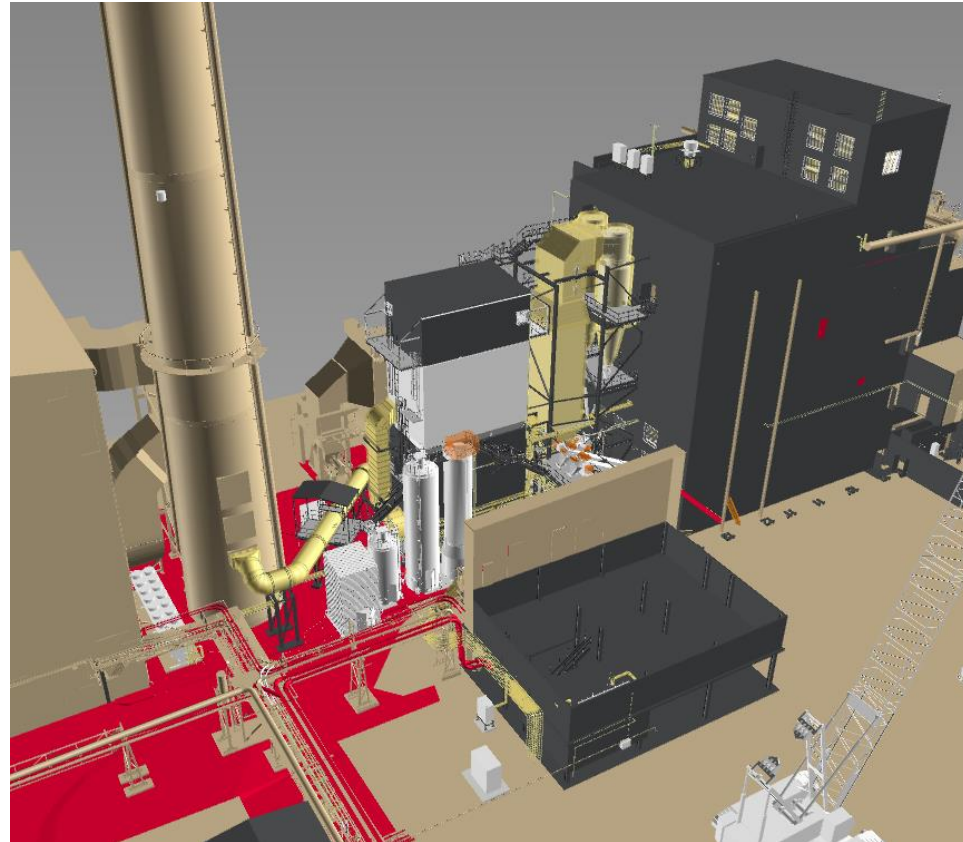
TRANSFORMACE TEPLÁRNY PŘEROV MULTIPALIVOVÝ KOTEL K6

A. TECHNICKÉ PARAMETRY

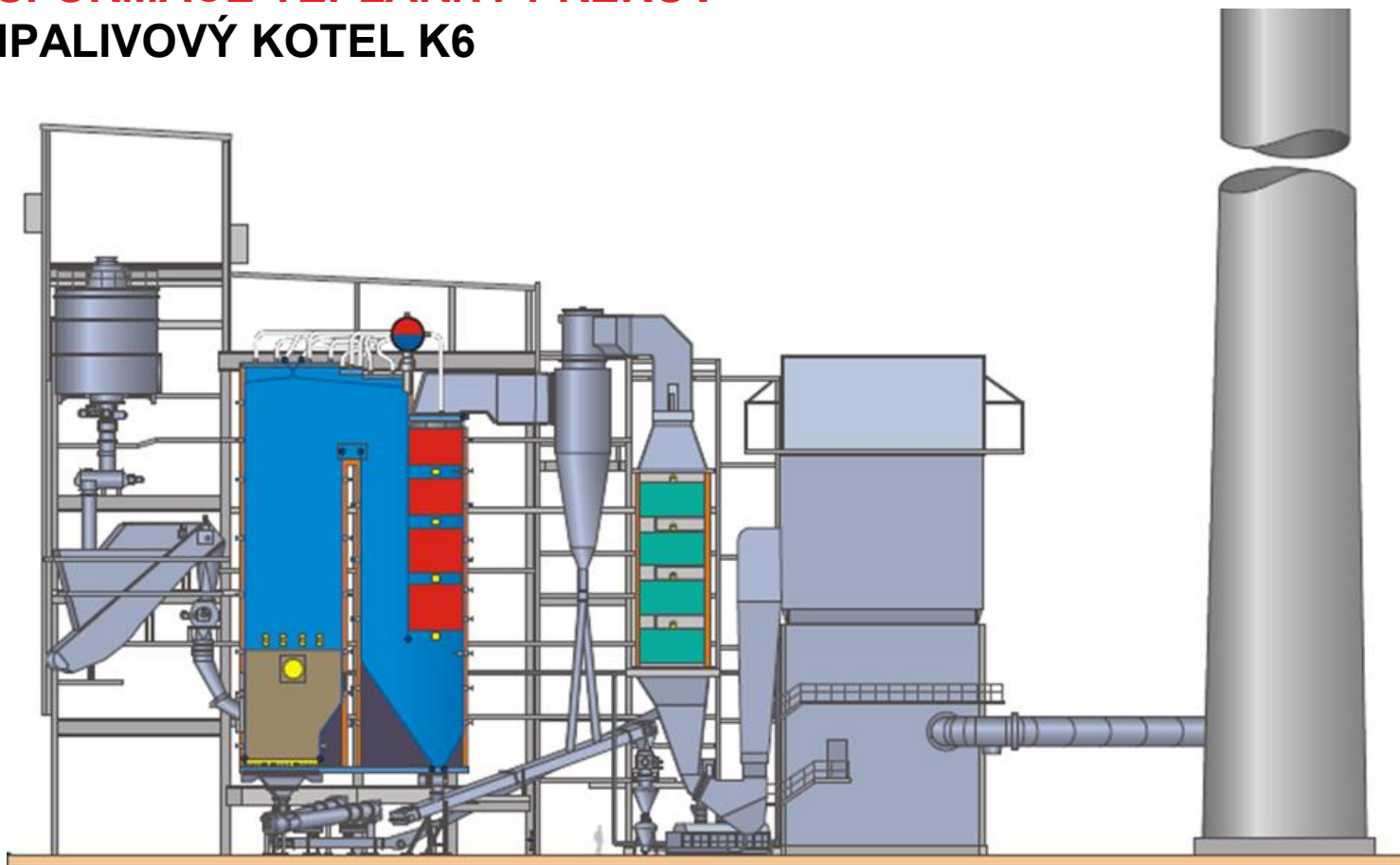
- Bublínkový fluidní kotel
- Dodavatel VALMET Technologies OY, Finsko
- Tepelný výkon 40 MW (MCR), parní výkon 52 t/h
- Regulační rozsah výkonu bez stabilizace plynem 60 - 100% MCR (spalování TAP) a 40-100% MCR (spalování BIO)
- Parametry přehřáté páry: 4,2 MPa(g), 420 °C s teplotou napájecí vody 105 °C
- Palivo 100% TAP, 100% biomasa – dřevní štěpka, čistírenské kaly do 0,5t/h

B. EMISNÍ LIMITY

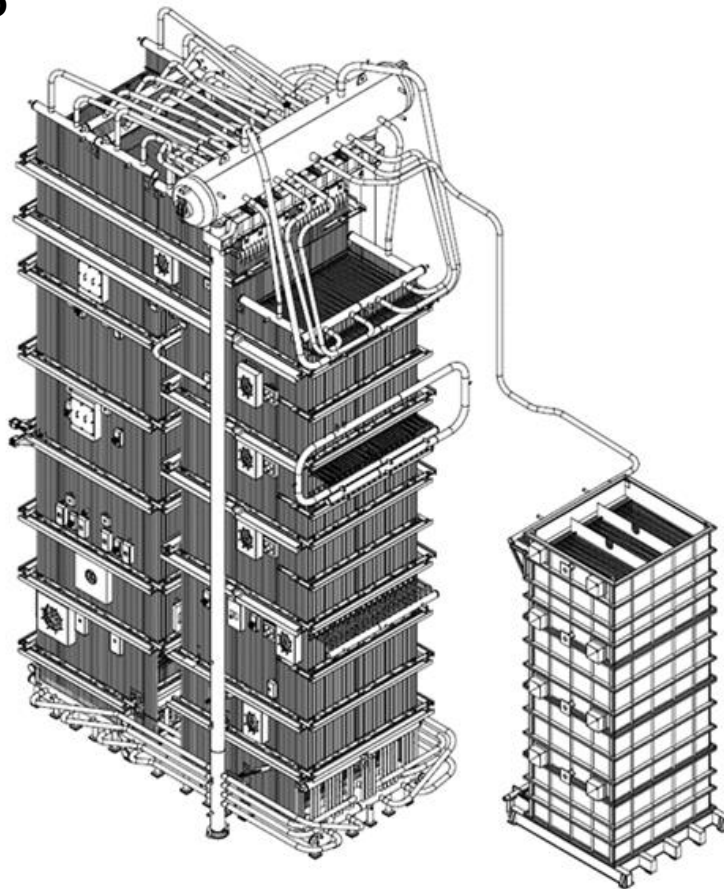
- Plnění nejnovějších limitů BAT pro spalování paliva z odpadů
- Technologie SNCR pro snížení emisí NO_x
- Technologie dávkování Ca(OH)₂ a aktivního uhlí do reaktoru pro snížení emisí SO_x, Hg, HF, těžkých kovů apod.



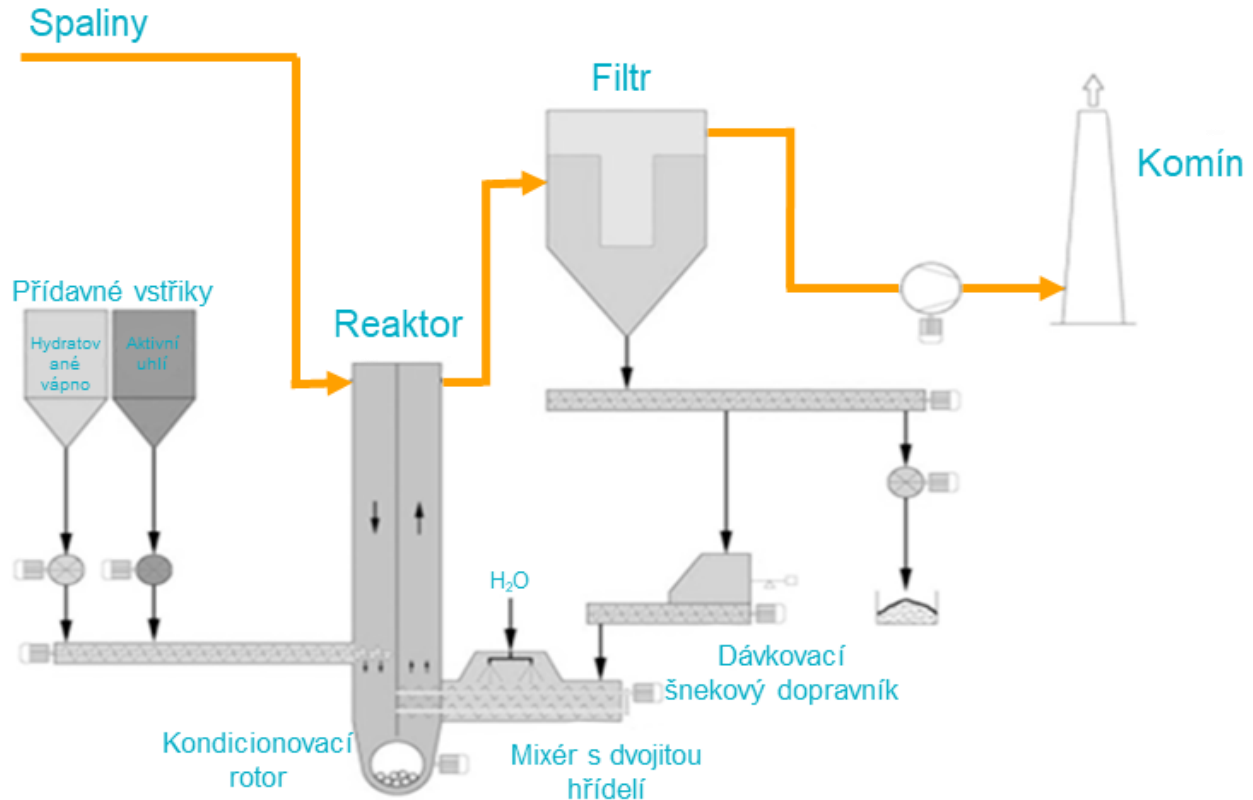
TRANSFORMACE TEPLÁRNY PŘEROV MULTIPALIVOVÝ KOTEL K6



TRANSFORMACE TEPLÁRNY PŘEROV MULTIPALIVOVÝ KOTEL K6



TRANSFORMACE TEPLÁRNY PŘEROV MULTIPALIVOVÝ KOTEL K6 – ČISTĚNÍ SPALIN



TRANSFORMACE TEPLÁRNY PŘEROV TAP PRO PŘEROV



EVROPSKÁ UNIE
Evropské strukturální a investiční fondy
Operační program Životní prostředí

Ministerstvo životního prostředí

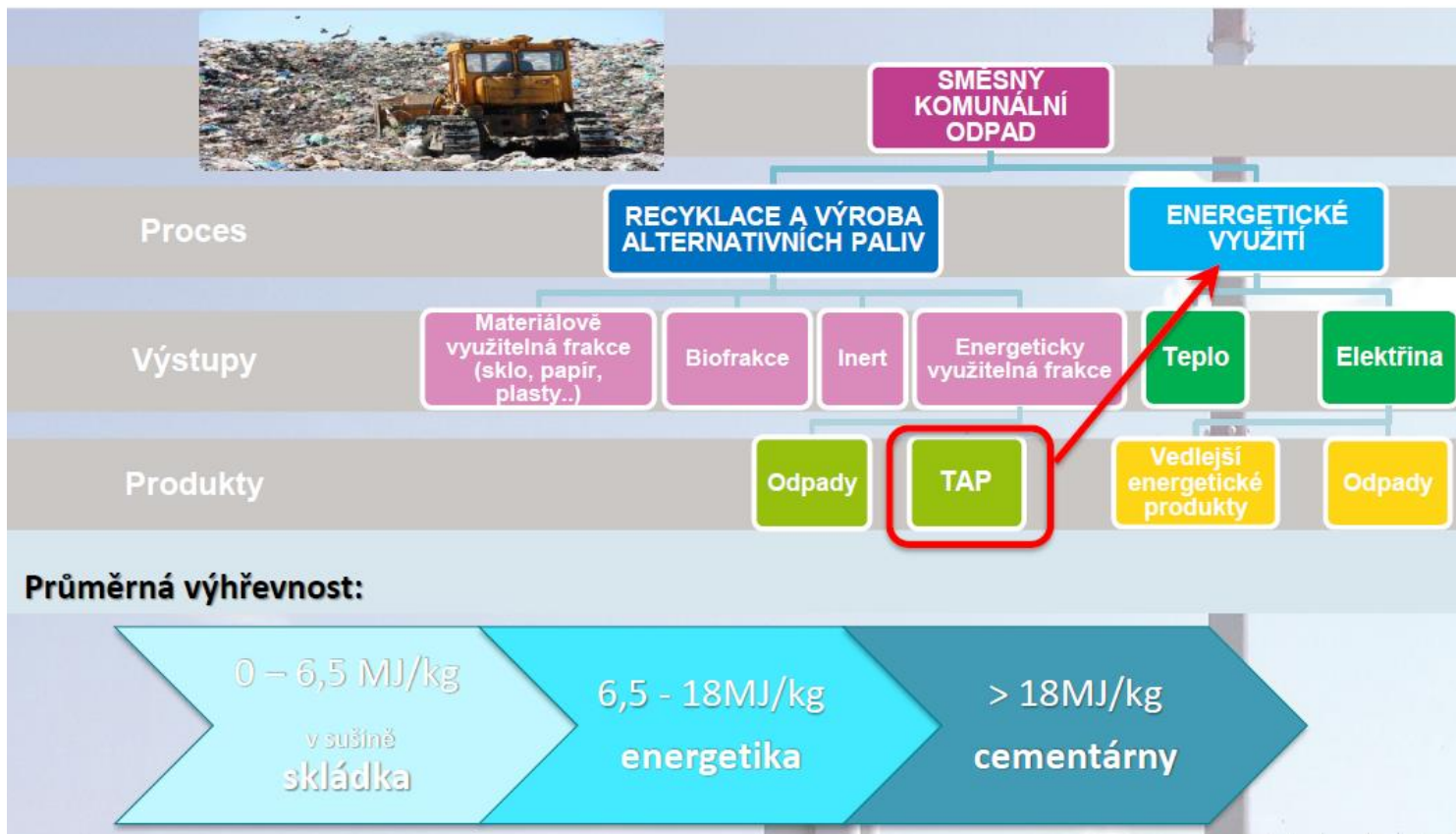
VÝBĚROVÁ KOMISE ŘÍDICÍHO ORGÁNU OPERAČNÍHO PROGRAMU ŽIVOTNÍ PROSTŘEDÍ 2014 – 2020

- Dotace z SFŽP - 375 000 000 CZK , tj. cca 45 % kvalifikovaných nákladů, udržitelnost projektu 5 roků
- Podmínka pro udržitelnost projektu – **energetické využití 90.000 t/rok Spalitelného odpadu (palivo z odpadů) – 19 12 10**

PODEPSANÉ SMLOUVY O SMLOUVĚ BUDOUCÍ NA DODÁVKU PALIVA Z ODPADŮ 19 12 10 / TAP		
<i>Multipalivový kotel K6 - TPR</i>	MNOŽSTVÍ t/rok	PLATNOST SoSB
OZO Ostrava s.r.o. (vlastník 100 % Město Ostrava)	35.000	31.12.2023
Marius Pedersen Group - SOMA Markvartovice, a.s.	15.000	31.12.2023
Marius Pedersen Group - ELIO Slezsko, a.s.	15.000	31.12.2023
Marius Pedersen Group - EKO-Chlebičov, a.s.	15.000	31.12.2023
FCC ČR s.r.o.	25.000	31.12.2023
Rumpold s.r.o.	15.000	31.12.2023
CELKEM t/rok	120.000	



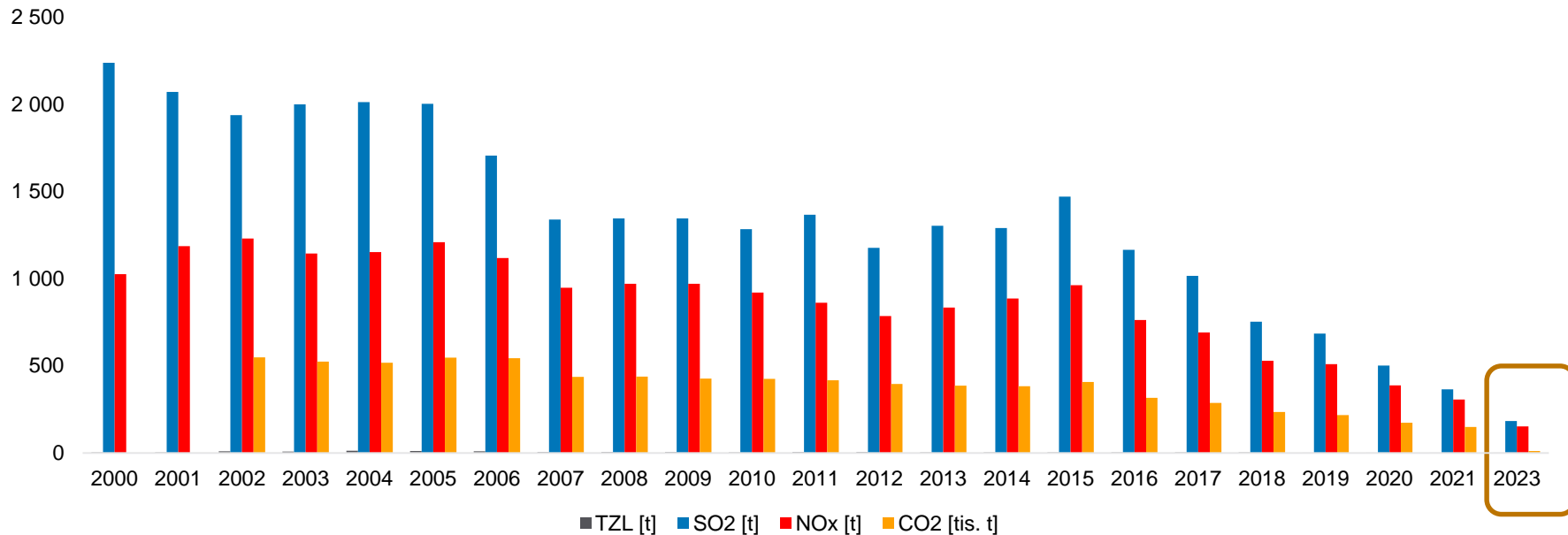
TRANSFORMACE TEPLÁRNY PŘEROV TUHÉ ALTERNATIVNÍ PALIVO



TRANSFORMACE TEPLÁRNY PŘEROV

POZITIVNÍ VLIV NA ŽIVOTNÍ PROSTŘEDÍ

PRODUKCE EMISÍ ZDROJE TPŘ





DĚKUJI ZA POZORNOST

Pavel MLČÁK

výrobní manažer

zástupce ředitele Regionu Morava

www.vecr.cz

www.veolia.cz

www.spolecne2030.cz



