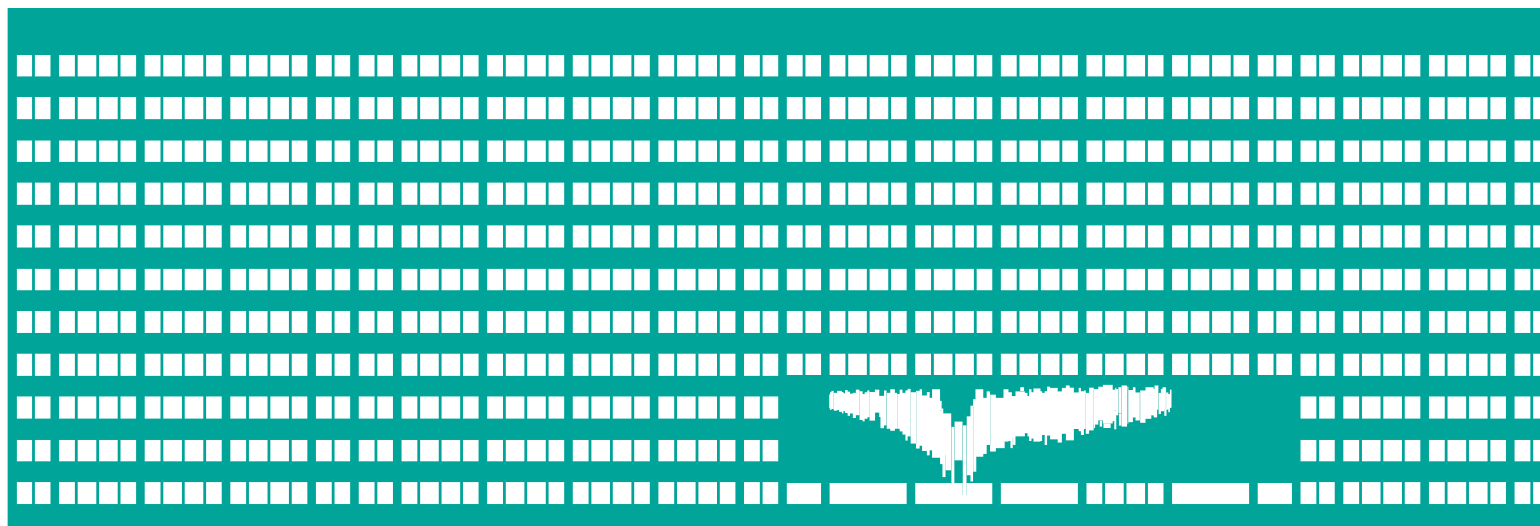


VŠB TECHNICKÁ
UNIVERZITA
OSTRAVA

VSB TECHNICAL
UNIVERSITY
OF OSTRAVA



www.vsb.cz

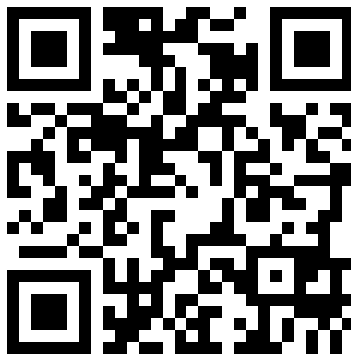
Informace a kontakty

Vedoucí katedry:

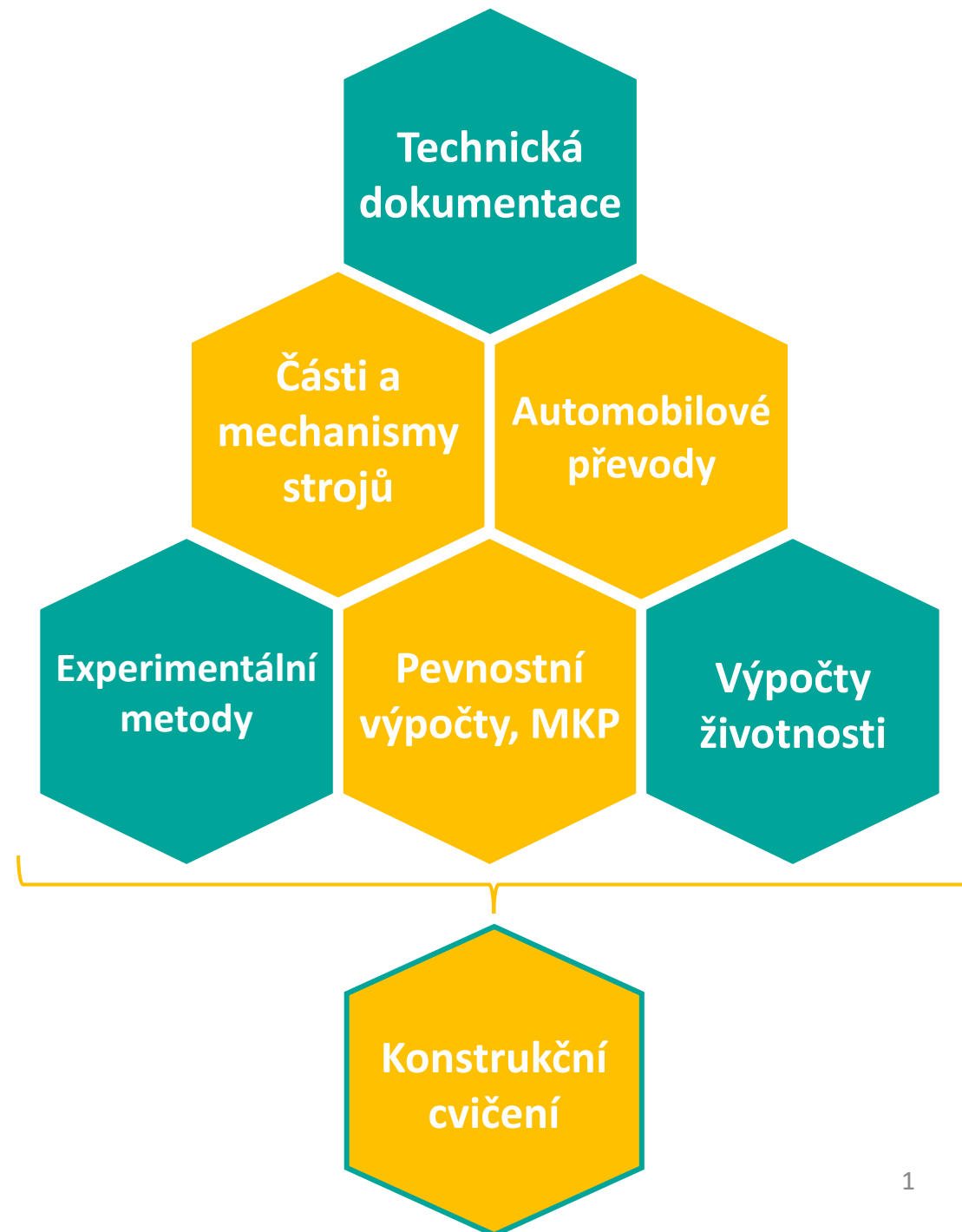
Ing. Miroslav Trochta, Ph.D.

Zástupce vedoucího katedry:

Ing. Jiří Struž, Ph.D.



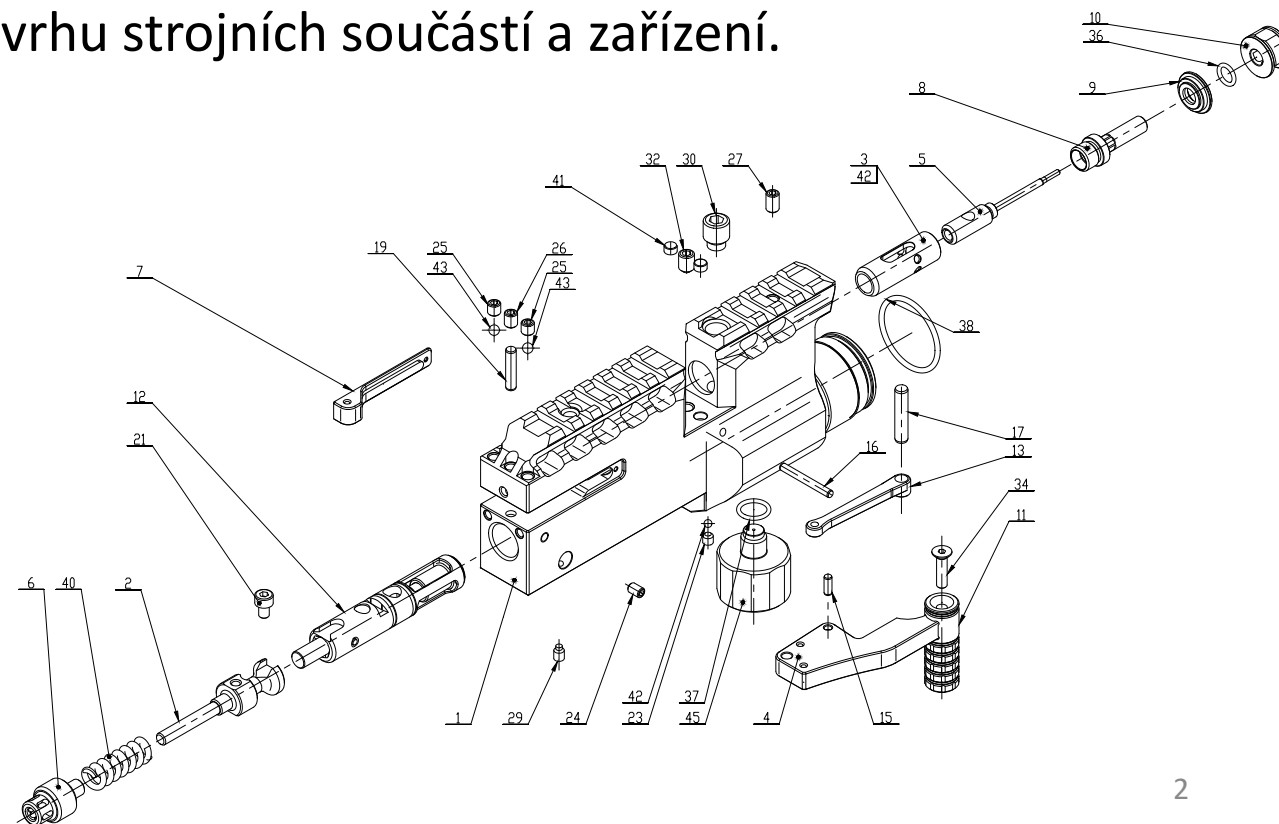
<https://www.fs.vsb.cz/347/cs>



Katedra se v této oblasti zabývá:

- Tvorba výrobních výkresů strojních součástí v návaznosti na konstrukční uzly;
- Prohloubení znalostí v problematice tolerování a geometrických tolerancí;
- Kinematika a dynamika základních strojních mechanismů;
- Základní postupy při návrhu strojních součástí a zařízení.

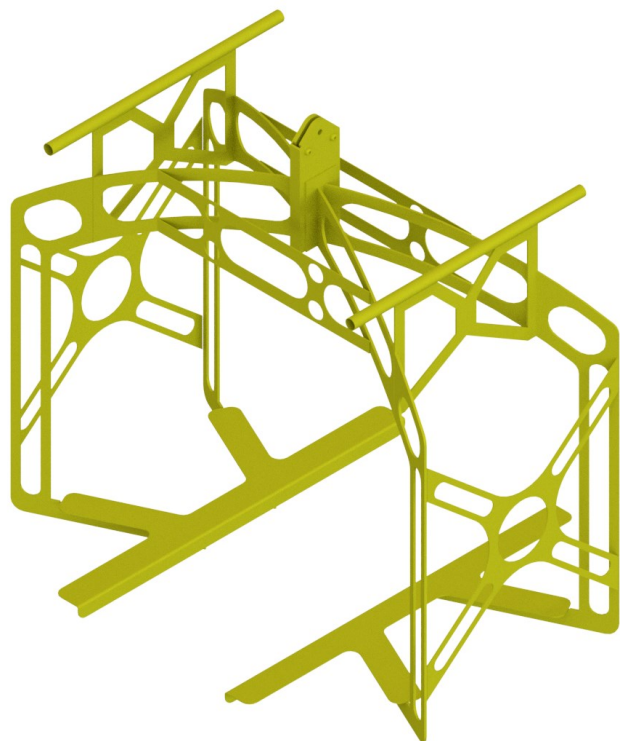
Technická
dokumentace



Části a
mechanismy
strojů

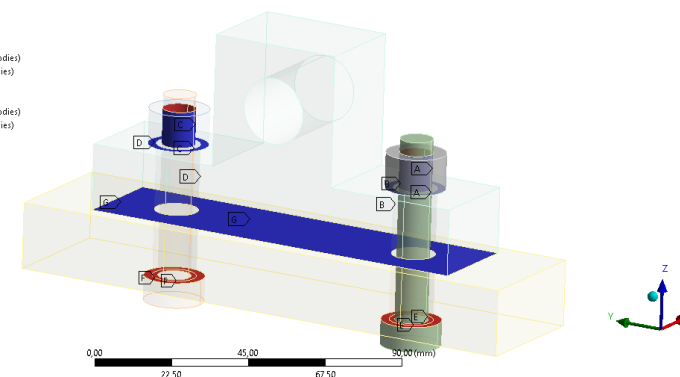
Katedra se v této oblasti zabývá:

- Statické a dynamické výpočty strojních součástí a svarových spojů;
- Návrhy standardních a nestandardních ozubení;
- Výpočty základní a modifikované trvanlivosti valivých ložisek;
- Návrhy pohonů strojních zařízení.



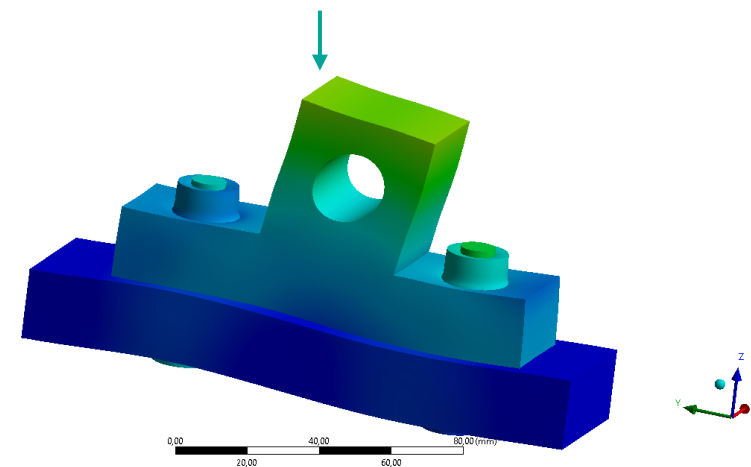
Frictional - Ložisková jednotka To Solid
05.03.2023 9:46

- Contact Region (Contact Bodies)
- Contact Region (Target Bodies)
- Frictional - mastic To Ložisková jednotka (Contact Bodies)
- Frictional - mastic To Ložisková jednotka (Target Bodies)
- Contact Region 3 (Contact Bodies)
- Contact Region 3 (Target Bodies)
- Frictional - mastic To Ložisková jednotka (Contact Bodies)
- Frictional - mastic To Ložisková jednotka (Target Bodies)
- Frictional - Solid To Solid (Contact Bodies)
- Frictional - Solid To Solid (Target Bodies)



C: Síla_kolma
Total Deformation
Type: Total Deformation
Unit: mm
Time: 2
Custom
Max: 0,088447
Min: 0
05.03.2023 9:44

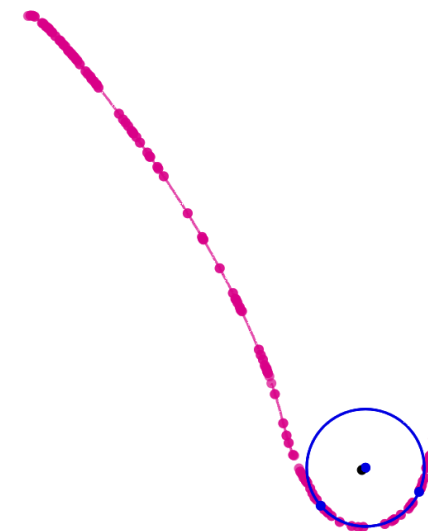
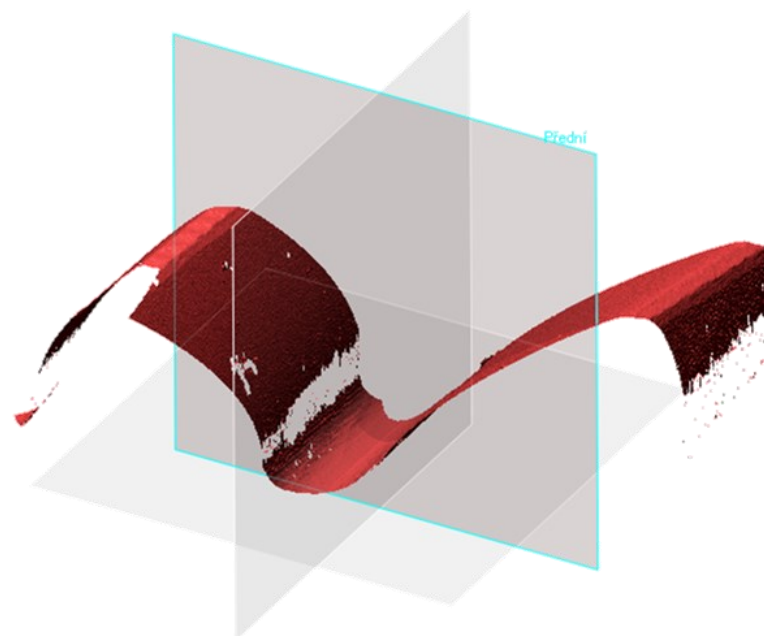
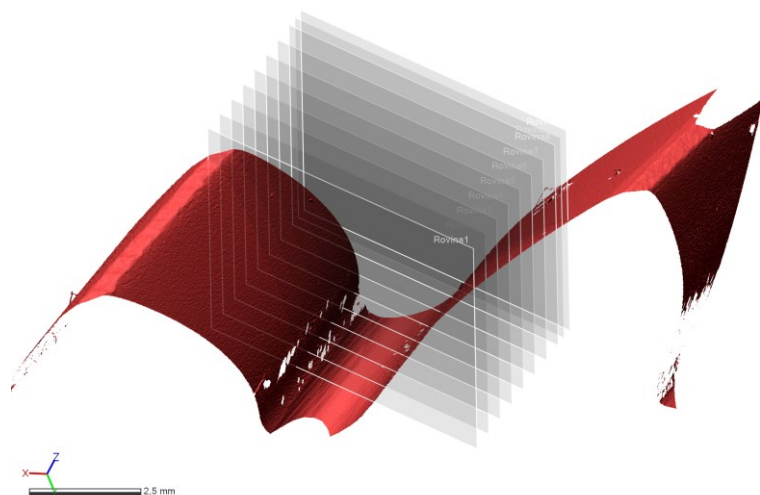
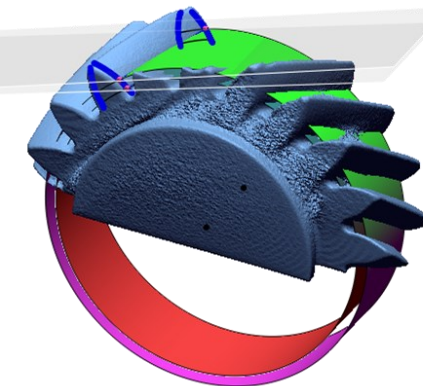
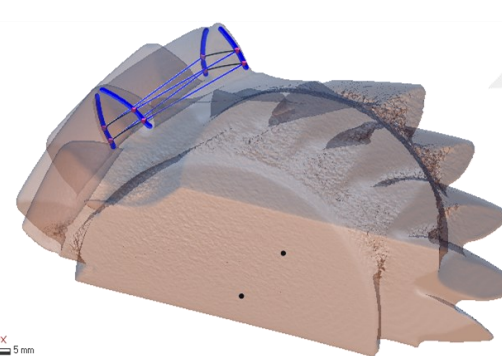
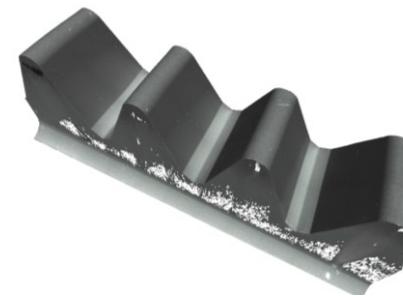
- 0,088447
- 0,07862
- 0,069792
- 0,059065
- 0,049137
- 0,03931
- 0,029482
- 0,019655
- 0,0098275
- 0



Části a
mechanismy
strojů

Testování a simulace ozubených kol

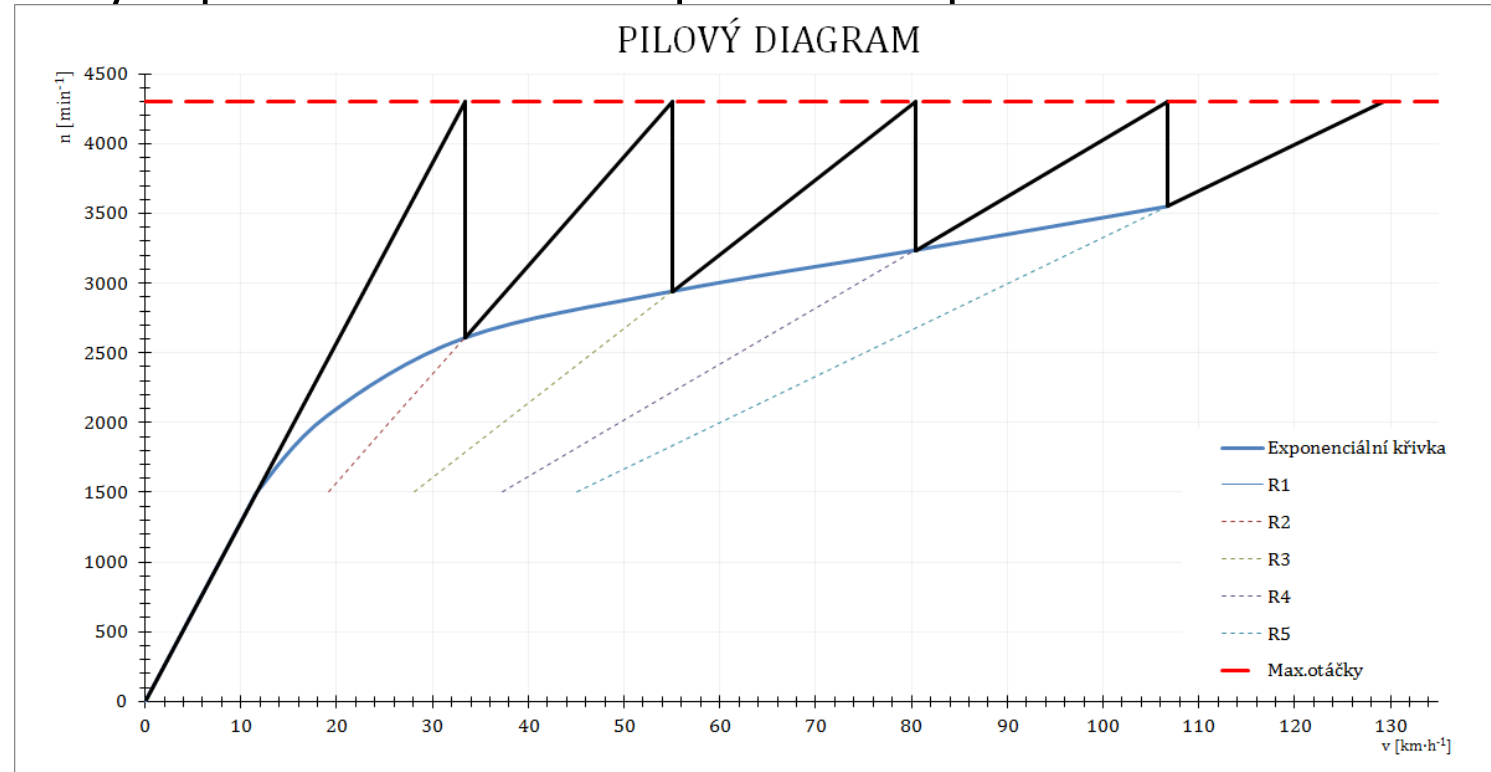
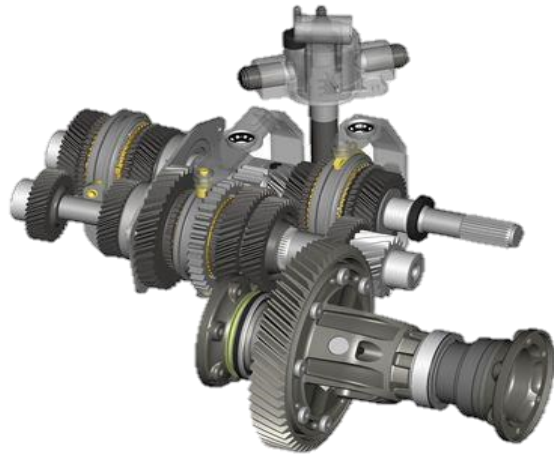
- Zpětná analýza přechodových křivek v oblasti kořene zubu.
- Sledování opotřebení nástroje během výroby a změna geometrie nástroje.

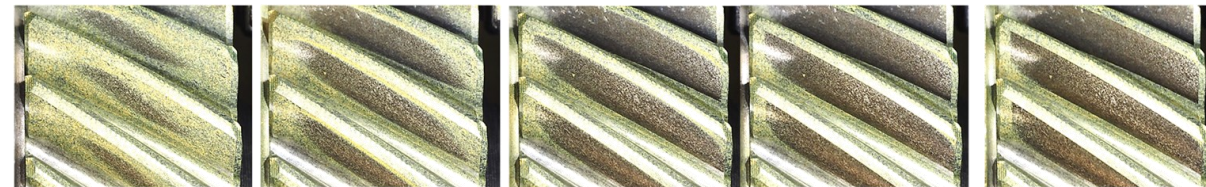


Katedra se v této oblasti zabývá:

- Obeznamení studentů s hnacím ústrojím vozidel, zejména automobilů a s komponenty, které hnací ústrojí tvoří.
- Dynamika vozidel.
- Návrhy automobilových převodů na základě provozních podmínek.

Automobilové převody





Testování a simulace ozubených kol

- Metodika zrychleného testování převodovek na polygonech a silnicích.
- Analýza kontaktů ozubených kol.

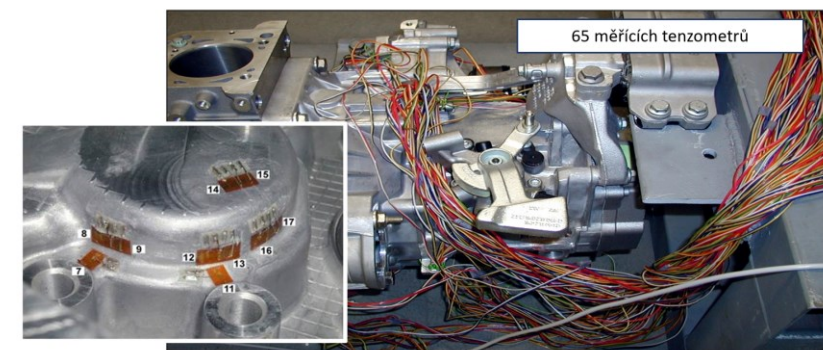
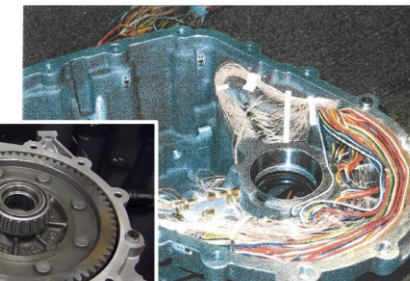
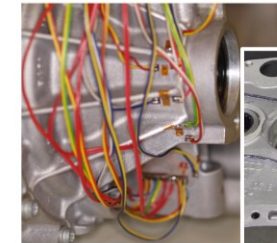
| | Před úpravou | Po úpravě |
|------------------|--------------|-----------|
| Malé zatížení | | |
| Střední zatížení | | |
| Velké zatížení | | |

Automobilové převody



Měření na zkušebním stavu

Měření napětí - tenzometry

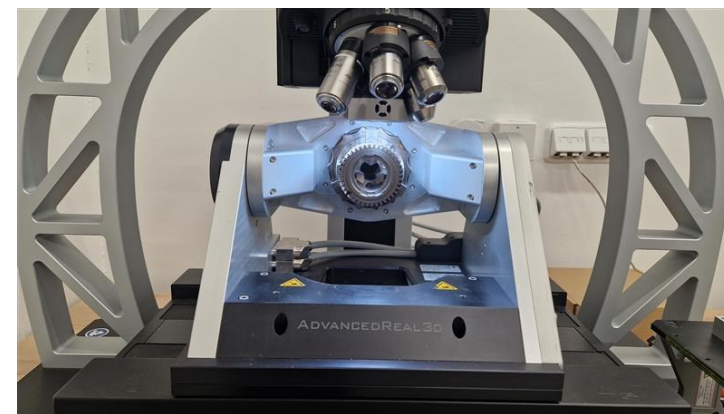
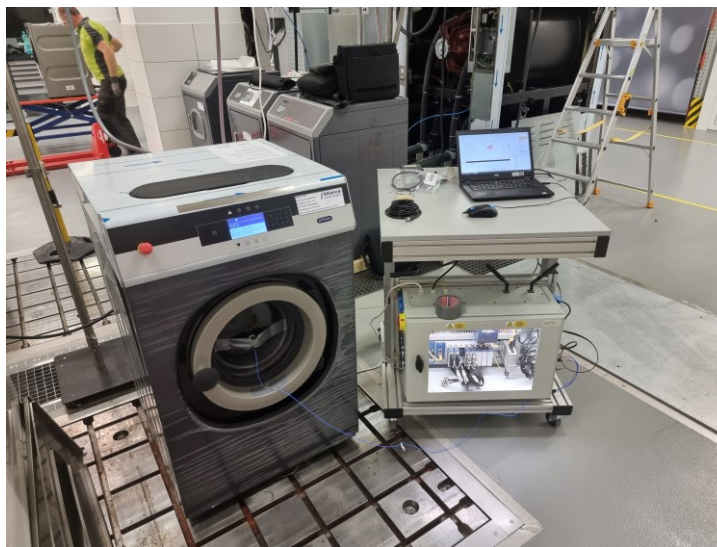
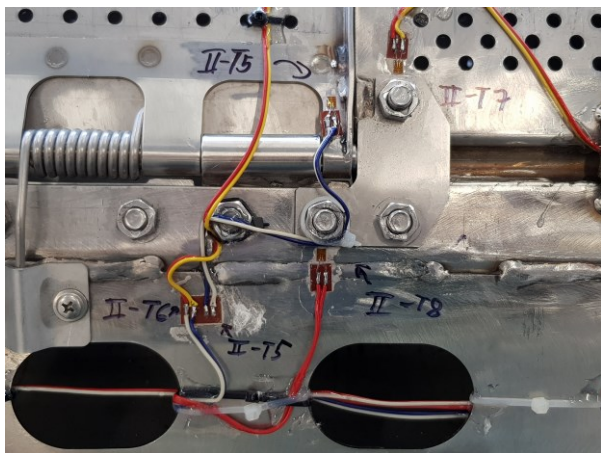


65 měřících tenzometrů

Katedra se v této oblasti zabývá:

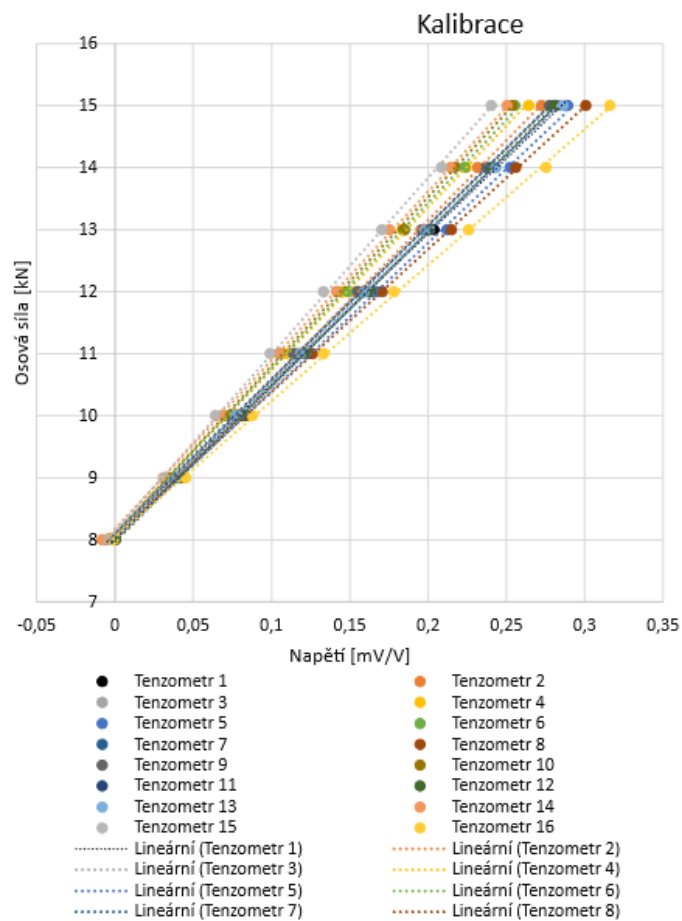
Experimentální metody

- Seznámení studentů s metodikami, jakými lze získat reálné zátěžové stavy strojních dílů;
- Důraz je kladen také na správné navržení experimentu, vedoucí ke zjištění potřebných parametrů;
- Studenti se také naučí navrhovat měřicí přípravky a vyvíjet měřicí zařízení.



Kalibrace tenzometrů pro snímání tahu ve šroubu svěrného pouzdra

Experimentální
metody



$$y = 25,758x + 7,9989 \quad R^2 = 0,9999$$

$$y = 24,198x + 8,0967 \quad R^2 = 0,9998$$

$$y = 24,678x + 8,0292 \quad R^2 = 0,9998$$

$$y = 26,289x + 8,1095 \quad R^2 = 0,9997$$

$$y = 23,863x + 8,0173 \quad R^2 = 0,9995$$

$$y = 26,716x + 8,0917 \quad R^2 = 0,9993$$

$$y = 24,837x + 8,1134 \quad R^2 = 0,9999$$

$$y = 23,011x + 8,0808 \quad R^2 = 0,9999$$

$$y = 24,906x + 8,0841 \quad R^2 = 0,9996$$

$$y = 27,192x + 8,0892 \quad R^2 = 0,9996$$

$$y = 24,813x + 8,0065 \quad R^2 = 0,9998$$

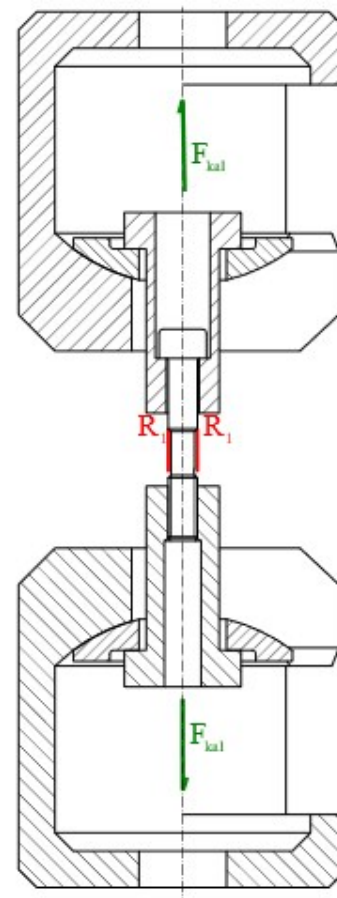
$$y = 25,042x + 7,9653 \quad R^2 = 0,9999$$

$$y = 24,301x + 8,1081 \quad R^2 = 0,9997$$

$$y = 27,22x + 8,1743 \quad R^2 = 0,9998$$

$$y = 28,481x + 8,1429 \quad R^2 = 0,9996$$

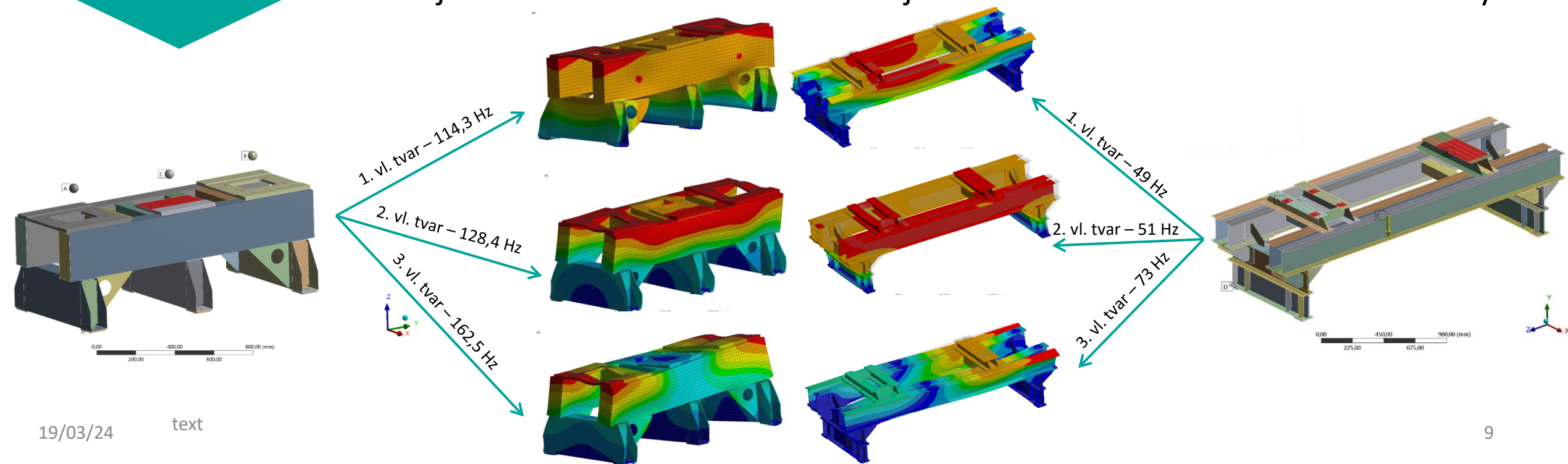
$$y = 21,939x + 8,0435 \quad R^2 = 0,9997$$



Katedra se v této oblasti zabývá:

- Provádění návrhových a pevnostních výpočtů analytickou metodou;
- Výsledky analytických metod nebo výsledky experimentálních měření jsou verifikovány výsledky statických, příp. dynamických analýz v MKP – Metoda konečných prvků;
- Zjišťování vlastních frekvencí strojních součástí nebo uzlů – modální analýza.

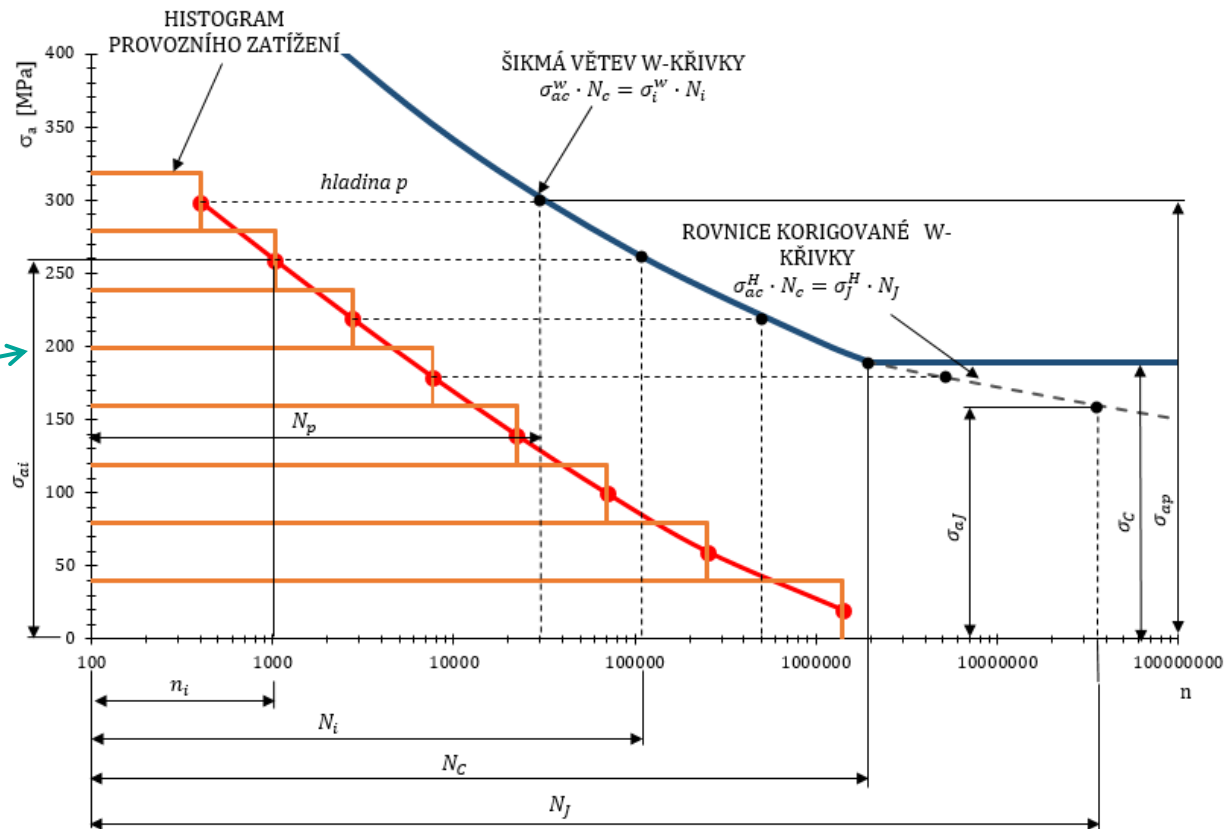
Pevnostní výpočty, MKP



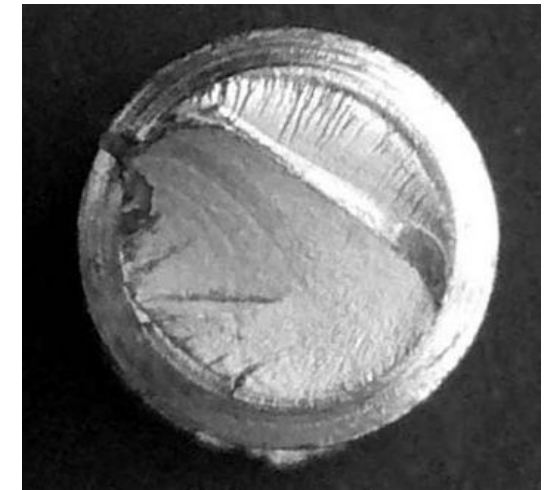
Katedra se v této oblasti zabývá:

- Pokročilými metodami dimenzování dynamicky namáhaných strojních dílů;
- Zkoumáním únavových vlastností materiálů vybraných strojních součástí;
- Charakteristikami provozních zatížení a s metodami stanovení životnosti.

Výpočty životnosti



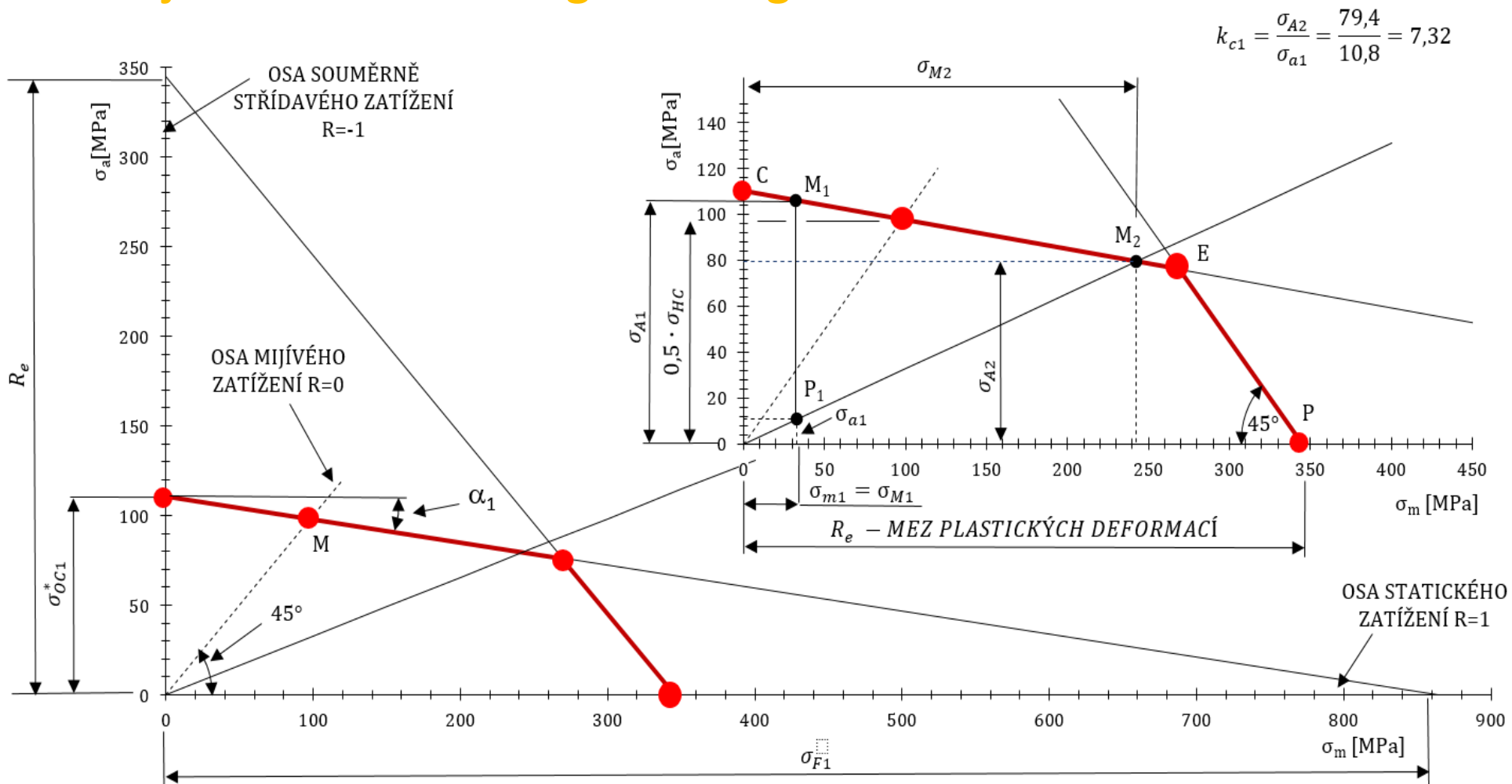
Příklad výpočtu
životnosti dle
Haibachovy hypotézy



Fraktografie – nauka o lomech

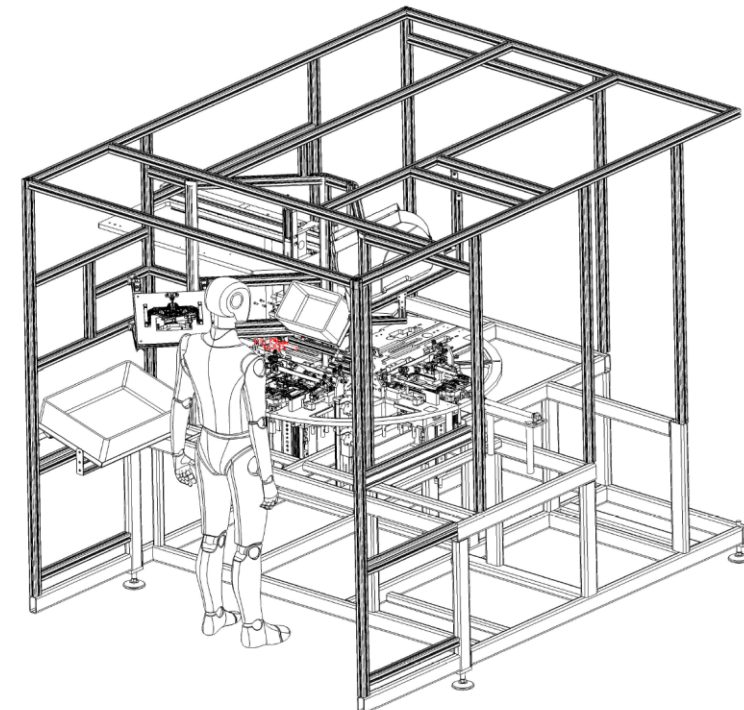
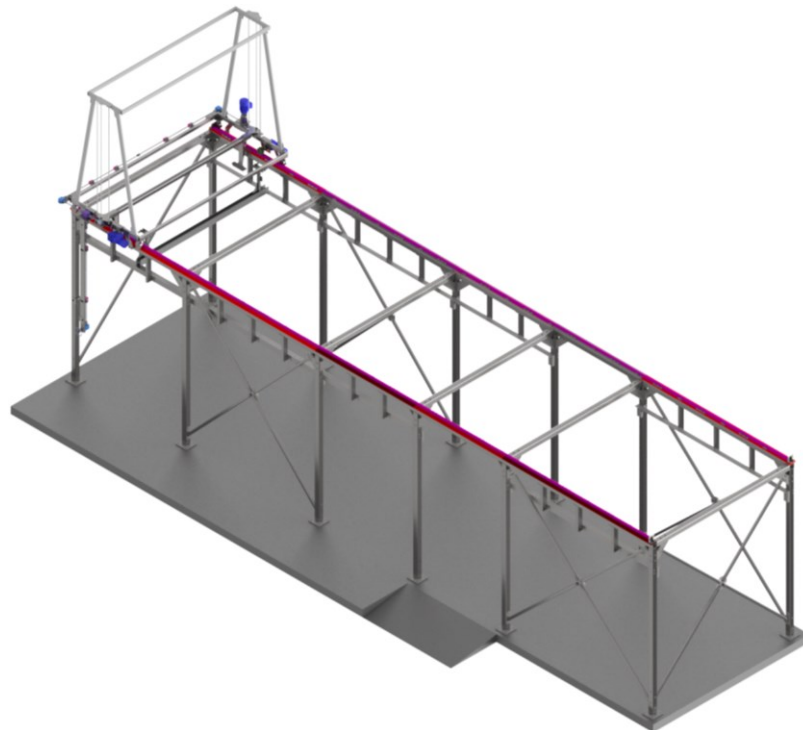
Příklad zjednodušeného Haighova diagramu

Výpočty
životnosti

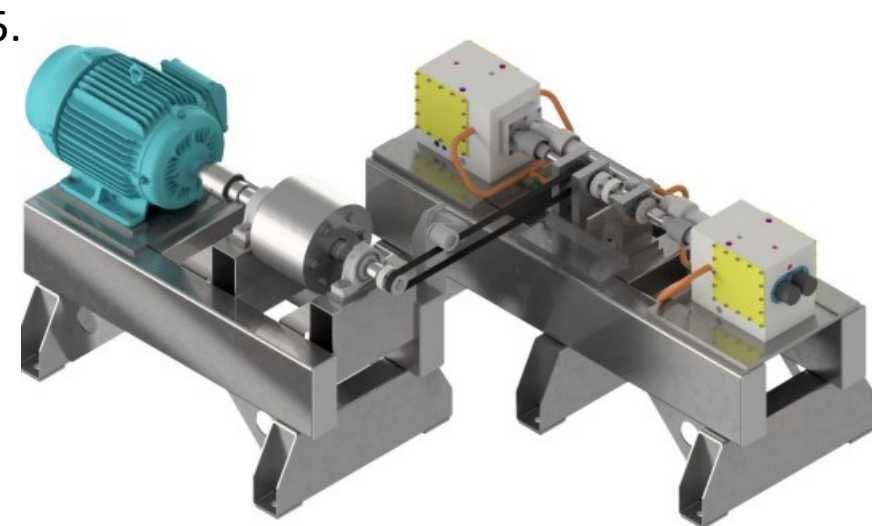
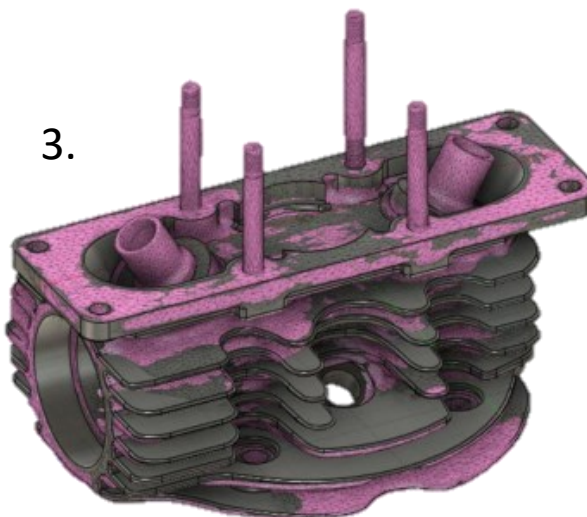
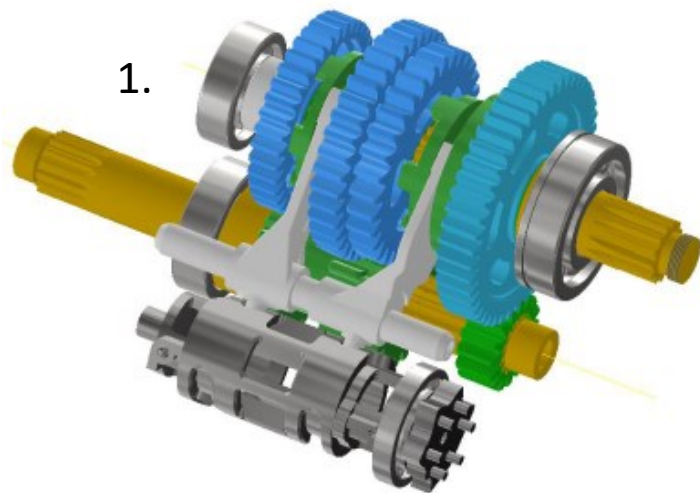


Konstrukční
cvičení

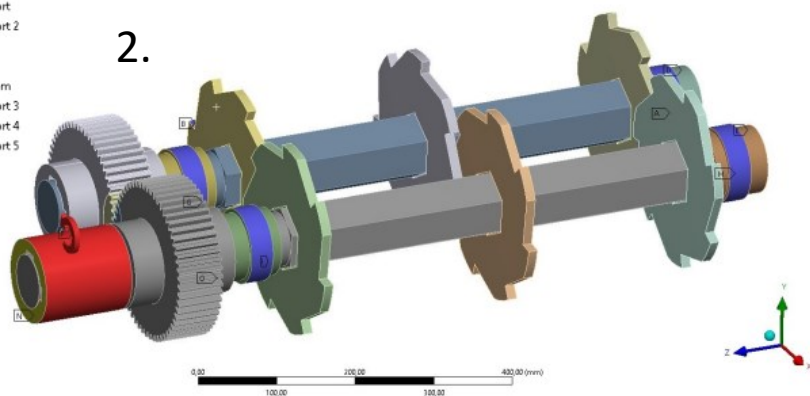
- Ucelené ověření znalostí z oblastí části strojů, MKP, experimentálních metod v oboru, tvorba výrobní dokumentace, aj.
- Úkolem bývá „dodání“ kompletní výrobní dokumentace včetně analytických a MKP výpočtů.
- Důraz je kladen také na ergonomičnost konstrukcí a návrhů.



Příklady BP a DP



- A** Frictionless Support
- B** Frictionless Support 2
- C** Displacement 2
- D** Displacement 3
- E** Moment: 3000, N-m
- F** Frictionless Support 3
- G** Frictionless Support 4
- H** Frictionless Support 5
- I** Displacement 5
- J** Displacement 6



Informace o zaměření KSD

KONSTRUKCE STROJNÍCH DÍLŮ A SKUPIN

v rámci specializace S04

Ve studijních plánech (Edison) tvoří zaměření KSD skupiny PV předmětů se zkratkami KS1 a KS2

KSD = KS1 + KS2 + volitelné předměty

= skupina PV předmětů s názvem:
Konstrukce strojních dílů a skupin_Části strojů

= skupina PV předmětů s názvem:
Konstrukce strojních dílů a skupin_Výpočty a konstrukce strojních dílů a skupin

KATEDRA ČÁSTÍ A MECHANISMŮ STROJŮ (347)

Jiří Struž

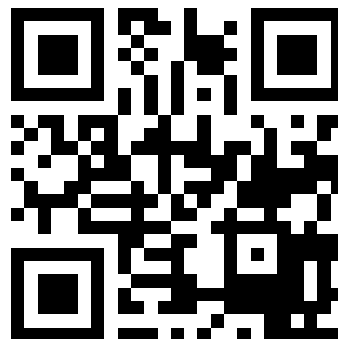
+420 597 323 393
jiri.struz@vsb.cz

Miroslav Trochta

+420 597 323 285
miroslav.trochta@vsb.cz

Daniel Pišťáček

+420 597 323 235
daniel.pistacek@vsb.cz



www.fs.vsb.cz/347/cs