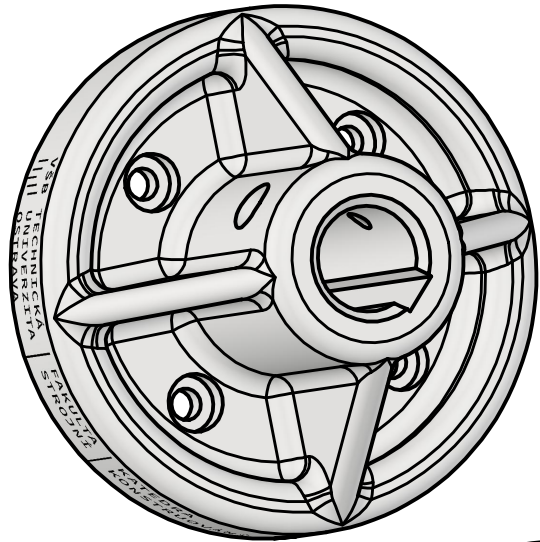
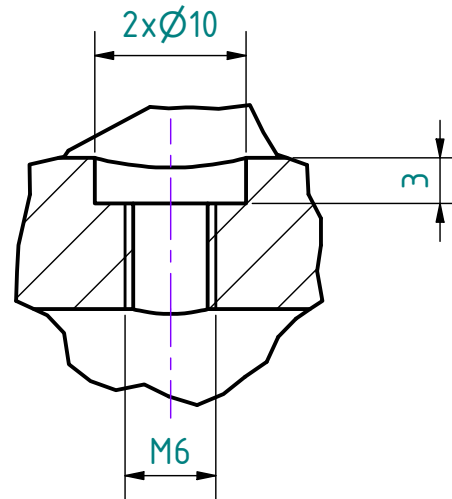


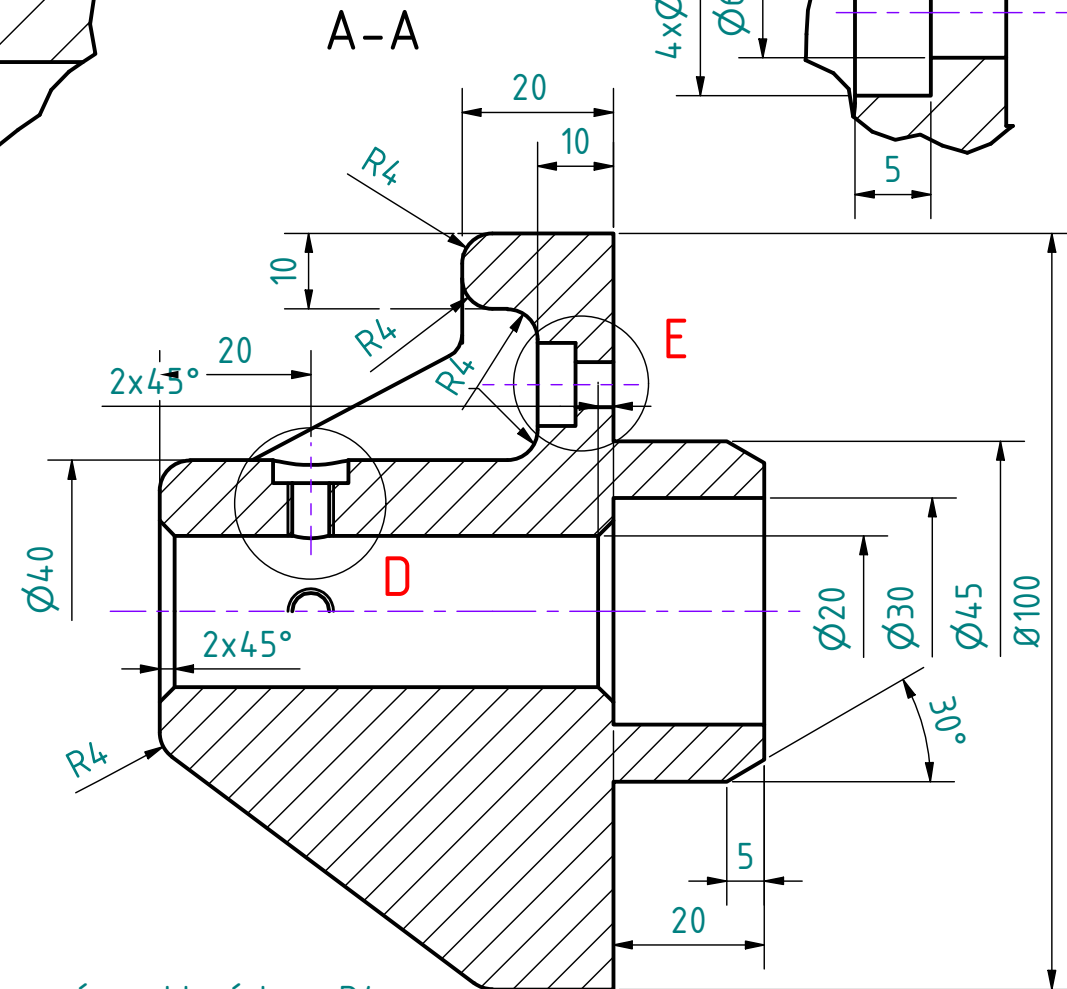
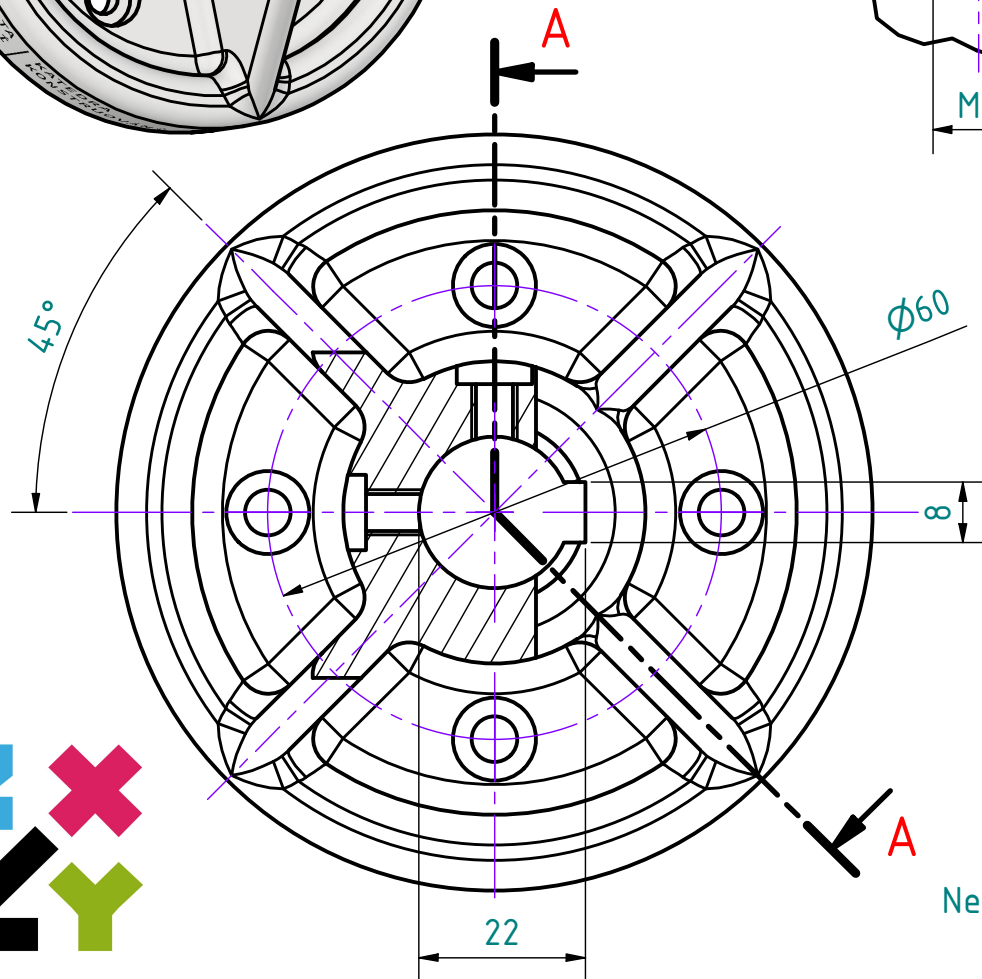
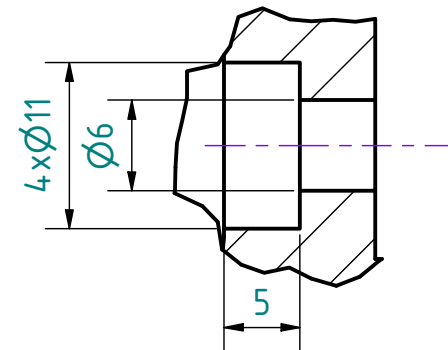
# Žebrovaná příruba



Detail D  
2 : 1



Detail E  
2 : 1



Nekótovaná zaoblení jsou R4

